

## DIRECCIONES

1. Fill jar with non-flammable Cleaning Fluid.
2. Volume adjuster on side of gun has been pre-set for maximum pressure and minimum fluid consumption. To increase volume, turn adjuster counter clockwise. To decrease, turn clockwise.
3. Place absorbent pad under soiled material or garment. (Albatross Cleaning Station will provide best cleaning surface and will exhaust all fumes while drying cleaned area).
4. Hold fabric or garment directly in front of spray nozzle at a distance of two to four inches.
5. Depress trigger of gun to activate mechanism. Gun will blast fluid through nozzle at high pressure and will clean soiled area.
6. SP-3000 is equipped with an adjustable spray nozzle. Once soiled area is cleaned with pinpoint spray pattern adjust nozzle by turning counter clockwise to achieve varied spray pattern which "feathers out" cleaned area and prevents "ringing".

SP-3000 Cleaning Gun will clean all materials or garments from delicate silks and polyester to wools and tight wovens. Simply adjust variable spray nozzle to achieve desired pressure and spray pattern.

Use only Albatross or Expert Non-Flammable Cleaning Solvents. These fluids are non-flammable and compatible with the pump mechanism. Flammable liquids, corrosive materials and water are not recommended for use in the Expert SP-3000. If you are unsure of a particular liquid to be used in the gun, call Albatross at 1-800-233-4468, prior to use.

**CAUTION:** Use in a well ventilated area. Do not use flammable liquids.

## ACCESSORIES

**Air Dryer Attachment (#6108):** SP-3000 may also be equipped with (optional) Air Dryer Attachment. System connects onto SP-3000 Cleaning Gun without special installation. Air Dryer Attachment allows operator to clean and dry material simultaneously. Quick dryer expedites inspection process and eliminates "ringing" problems. System comes complete with a coil air hose and standard fitting for easy connection to in-house (compressed) air supply. Operates efficiently on 40 to 110 P.S.I.

**Albatross Gun Hanger (#5001):** The Albatross Gun Hanger allows user to suspend cleaning gun off table surface. When in use operator is relieved of gun weight. In addition to diminishing breakage, the gun hanger will keep gun ready for use at all times. Height of cleaning gun and cable tension may be adjusted to desired level for easy operation.

## WARRANTY/SERVICE

The Expert SP-3000 Cleaning Gun is conditionally warranted for a period of 6 months from date of purchase. This warranty covers the free repair of any defect or breakage due to defective materials. However, the warranty does not cover defects resulting from neglect and/or damage from being dropped.

When service is required, return the spray gun to place of purchase or directly to Albatross. Always include the following information: name and address of firm, place of purchase, problem experienced, and, if purchased within 6 months, date and copy of sales invoice. Service and repairs, after the expiration of warranty, are provided at a nominal cost to owner.

## DIRECCIONES

1. Llene el envase hasta la mitad de liquido Quitamanchas.
2. El regulador de volumen de la pistola ha sido ajustado de antemano para ofrecer un maximo de presion con un minimo de consumo de liquido. Para aumentar el volumen, gire el regulador hacia la izquierda. Para disminuir el volumen, gire el regulador hacia la derecha.
3. Coloque la almohadilla absorbente bajo la tela o prenda de vestir sucia. (El Puesto de Limpieza Albatross le proporcionará la mejor superficie de limpieza y extraerá toda exhalación mientras seca el área que acaba de limpiar).
4. Sostenga la tela o prenda de dos a cuatro pulgadas directamente al frente de la boquilla rociadora.
5. Oprima el gatillo de la pistola para activar el mecanismo. La pistola dirigirá el liquido a través de la boquilla a alta presión y limpiará el area sucia.
6. EL SP-3000 está dotado de una boquilla rociadora ajustable. Una vez limpiada el area con el patrón de rocío de flujo directo, ajuste la boquilla girándola hacia la izquierda para lograr un patrón de rocío variado que empapará el área limpiada y evitará la formación de "anillos" en el lugar donde se encontraba la mancha.

La pistola limpiadora SP-3000 limpiará todo tipo de tela, desde la seda más delicada y el poliéster hasta la lana y los tejidos cerrados. Simplemente ajuste la boquilla de rocío variado hasta lograr la presión y el patrón de rocío deseado.

**ADVERTENCIA:** Usese en áreas bien ventiladas. No utilice líquidos inflamables.

## ACCESORIOS

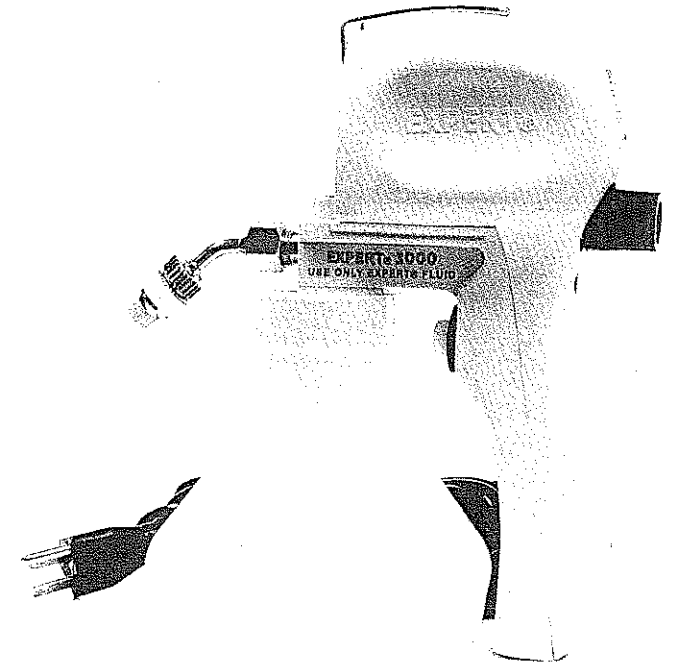
**Sistema de Propulsión de Aire (#6108):** La pistola SP-3000 también se puede dotar de un Sistema de Propulsión de Aire (opcional). El sistema se conecta a la Pistola Limpiadora SP-3000 sin instalación especial. El aditamento de propulsión de aire permitirá que el operario limpie y seque la tela simultáneamente. Un secado rápido recorta el tiempo de inspección a la vez que elimina el problema de formación de "anillos". Dicho sistema incluye una manguera de aire de seis pies de largo y una conexión de tipo corriente lo cual permitirá su fácil instalación a una fuente de aire comprimido existente en su lavandería. Dicho aditamento opera eficientemente a una presión de 40 a 110 libras por pulgada cuadrada.

**Cargapistolas (#5001):** El Cargapistolas Albatross permite la suspensión de la pistola por parte del operario, eliminándola de la superficie de la mesa de trabajo. Además permite que el operario no tenga que cargar la pistola mientras la usa. Además de disminuir las posibilidades de rompimiento, el cargapistolas permitirá que el operario tenga a mano la pistola en todo momento y que la misma siempre esté lista para utilizarse. La altura de la pistola de limpieza al igual que la tensión del cable pueden ajustarse a la altura deseada para mayor comodidad de operación.

## GARANTIA Y SERVICIO

La Pistola de Limpieza Albatross VS-895 está condicionalmente garantizada por un período de 6 meses a partir de su fecha de compra. Esta garantía incluye la reparación sin costo alguno por desperfecto o rompimiento ocurrido debido a materiales defectuosos. Sin embargo, la garantía no aplica en el caso de desperfectos surgidos a raíz de negligencia por parte del operario o daños sufridos por el aparato al dejarse caer. En caso de necesitar servicio, sírvase devolver la pistola rociadora al lugar de compra o directamente a la compañía Albatross. Siempre incluya la siguiente información: nombre y dirección de la compañía, lugar de compra, una descripción de la índole de los problemas confrontados, y de tener menos de seis meses de compra, la fecha y una copia de la factura. El servicio y las reparaciones, después de la fecha de vencimiento de la garantía, serán suministrados a un costo nominal al propietario.

# EXPERT® SP3000 ELECTRIC SPOT CLEANING GUN PISTOLA LIMPIAMANCHAS ELÉCTRICA



Model: SP-3000/Modelo: SP-3000  
Item/Artículo N°6402



**ALBATROSS® USA  
INC**

Est. 1898

36-41 36<sup>th</sup> Street  
Long Island City, NY 11106  
Tel: 718-392-6272

5439 San Fernando Road W.  
Los Angeles, CA 90039  
Tel: 818-543-5850

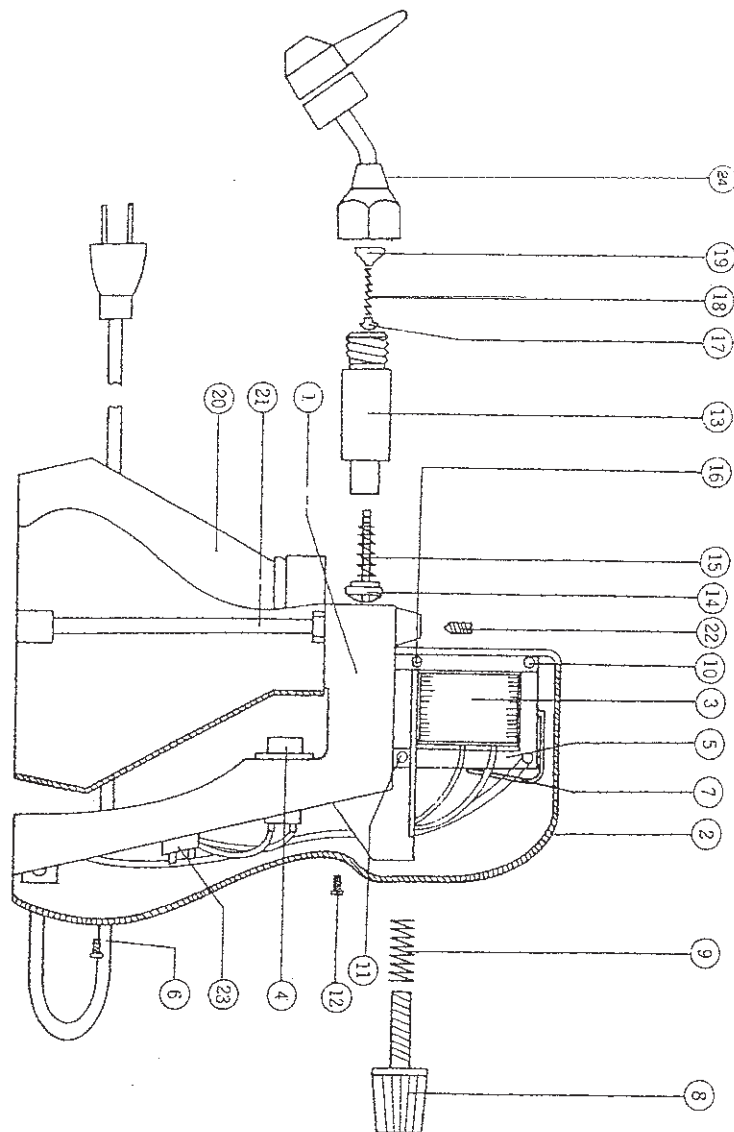
800-233-4468 • Fax: 718-392-2899 • www.albatross-usa.com

**SPARE PARTS LIST**

POS.	PART NO.	DESCRIPTION
1.	6112	Gun housing A
2.	6111	Gun housing B
3.	6113	Coil (110V, 60Hz)
3.	6113-220	Coil (220V, 50Hz)
4.	6114	Trigger Switch
5.	6115	Armature
6.	6116	Electric Cord
7.	6117	Armature Spring
8.	6118	Volume Control Knob
9.	6119	Volume Control Spring
10.	6120	Bolt A
11.	6121	Bolt B
12.	6122-A/B	Gun unit locking screw
13.	6123	Pump cylinder
14.	6124	Piston
15.	6125	Piston spring
16.	6126	Stator
17-19.	6127-28-29	Valve complete
20.	6130	Container
21.	6131	Suction pipe
22.	6132	Pump unit locking screw
23.	6133	Terminal block
24.	EX400	Adjustable nozzle complete

**Optional Accessories**

5001	Albatross Gun Reel
6108	Air Dryer Attachment
6109	Direct feed Attachment



**LISTA DE REPUESTOS**

POS.	NO. DE PARTE	DESCRIPCIÓN
1.	6112	Cobertura de la pistola A
2.	6111	Cobertura de la pistola B
3.	6113	Bobina de transmisión (110V,60Hz)
3.	6113-220	Bobina de transmisión (220V,50Hz)
4.	6114	Interruptor
5.	6115	Armadura
6.	6116	Cordón eléctrico
7.	6117	Resorte de la armadura
8.	6118	Perilla del control de volumen
9.	6119	Resorte del control de volumen
10.	6120	Tornillo A
11.	6121	Tornillo B
12.	6122-A/B	Tornillo de transmisión
13.	6123	Cilindro de la bomba
14.	6124	Pistón
15.	6125	Resorte del pistón
16.	6126	Estator
17-19.	6127-28-29	Válvula completa
20.	6130	Envase plástico
21.	6131	Tubo aspirador
22.	6132	Tornillo de la bomba
23.	6133	Mango del cordón eléctrico
24.	EX400	Boquilla ajustable (completa)

**Accesorios Opcionales**

5001	Cargapistolas Albatross
6108	Sistema de propulsión de aire
6109	La alargadera de alimentación directa